

LUMINOSA

SERRES JUMELÉES

Du début à la fin, notre équipe sera votre meilleur atout.



LUMINEUX
DE NATURE



L'INGÉNIERIE ET L'ACIER AU SERVICE DE LA LUMIÈRE ! LUMINOSA SÉRIES 8-9-11

La lumière. Elle est essentielle à la vie et à la culture des plantes. L'optimisation de cette lumière à l'intérieur de la serre est le principe directeur de l'ingénierie des serres Harnois.

Avec la Luminosa Séries 8-9-11, cette ingénierie atteint des niveaux inégalés :

- Structures des plus résistantes tout en étant minimalistes et épurées;
- Utilisation d'acier gradé de calibre supérieur et de tube ovale pour les arches;
- Géométrie gothique améliorée.

Cette conception unique offre plusieurs bénéfices pour le producteur :

- Pénétration optimale de la lumière;
- Volume d'air impressionnant, particulièrement au-dessus de la gouttière;
- Gestion climatique simplifiée et climat très stable au niveau des cultures;
- Meilleur contrôle de la condensation grâce à un angle de faite de 45°;
- Tension plus uniforme des films de polyéthylène de toiture.

Harnois est une entreprise familiale, établie depuis près de 50 ans. La 3^e génération de la famille dirige une grande équipe de 150 employés dévoués qui conçoit, fabrique, vend et installe des structures et des équipements sur 6 continents.

La différence Harnois :

- Recherche constante d'innovation et d'amélioration;
- Ingénierie optimisée qui crée des serres lumineuses, aux lignes épurées;
- Une offre fondée sur des critères de qualité, durabilité et performance à long terme pour tous les produits.
- Reconnue à travers le monde, l'expertise et le service Harnois sont recherchés par les producteurs et les institutions afin de les aider à faire face aux défis de l'agriculture sous tous les climats imaginables.



L'INGÉNIERIE AU SERVICE DE L'AGRONOMIE

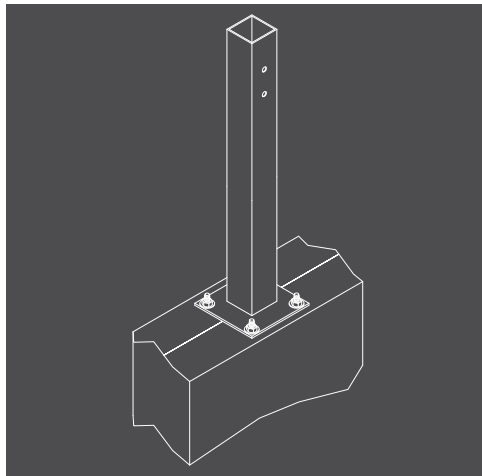
La force de l'ingénierie Harnois repose sur l'étroite collaboration qui existe entre ses ingénieurs et une équipe chevronnée d'experts horticoles. Ensemble, ils créent des solutions spécifiques aux exigences de chaque projet, en respectant les besoins de la culture projetée, les contraintes climatiques du lieu et les attentes financières du client.

En près de 50 années d'existence, cette équipe a acquis une solide expérience de la culture en serre de haute technologie sous tous les climats. Elle met ce savoir-faire au service de ses clients et facilite la maîtrise des techniques de culture les plus avancées sur le marché chaque fois que c'est possible.

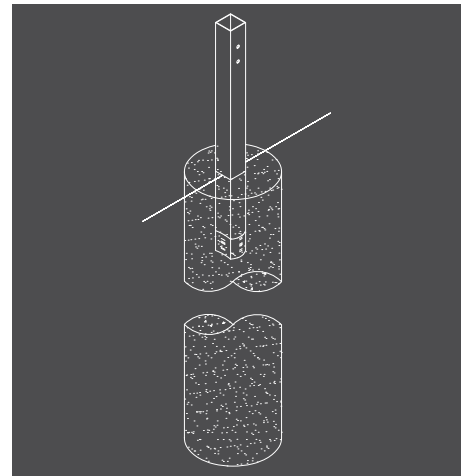


Les fondations.

La Luminosa requiert des fondations de béton, qui peuvent être, au choix, des piliers ou des murets afin d'optimiser votre projet au maximum. Toutes nos serres peuvent avoir des plans scellés par un ingénieur, facilitant les démarches d'obtention de permis.



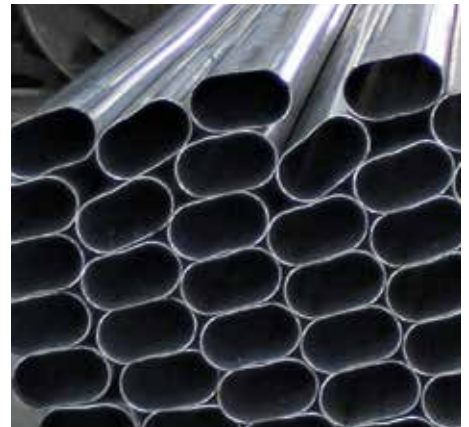
Plaques d'ancrages pour béton : idéales pour les installations sur une fondation existante ou sur une nouvelle dalle de béton.



Sonotubes

Les arches de la Luminosa sont fabriquées à partir de tubes ovales, dont la géométrie a démontré des avantages indéniables en comparaison aux tubes ronds ou rectangulaires pour la conception de structures modernes. Le tube ovale peut être jusqu'à 4 fois plus fort que les tubes comparables.

- Faites d'acier gradé certifié avec résistance minimale de 50 ksi, **soit 52 % plus fort que les tubes d'acier commercial communément utilisés**;
- Forme arrondie qui prolonge la durée de vie des films de polyéthylène;
- Galvanisation scellée par un vernis clair, qui prévient les marques noires sur le revêtement;
- Des espacements métriques sont également possibles, pour les projets de cultures de légumes.



Les piliers de la Luminosa sont conçus en deux parties et leur assemblage précis se fait grâce à une partie élargie qui s'emboîte avec précision sur la partie inférieure du pilier. Cet assemblage unique assure l'intégrité structurale de la serre et résiste à des charges supérieures.

- Fabriqués à partir de tubes carrés ou rectangulaires, en acier galvanisé de calibre supérieur;
- Deux dimensions disponibles, soit le 2.5" x 3.5" et le 3.5" carré, en fonction des capacités structurales exigées pour la région où les serres seront construites;
- L'espacement des piliers est ajusté de manière à trouver le juste équilibre entre la résistance nécessaire et une structure aussi légère que possible.

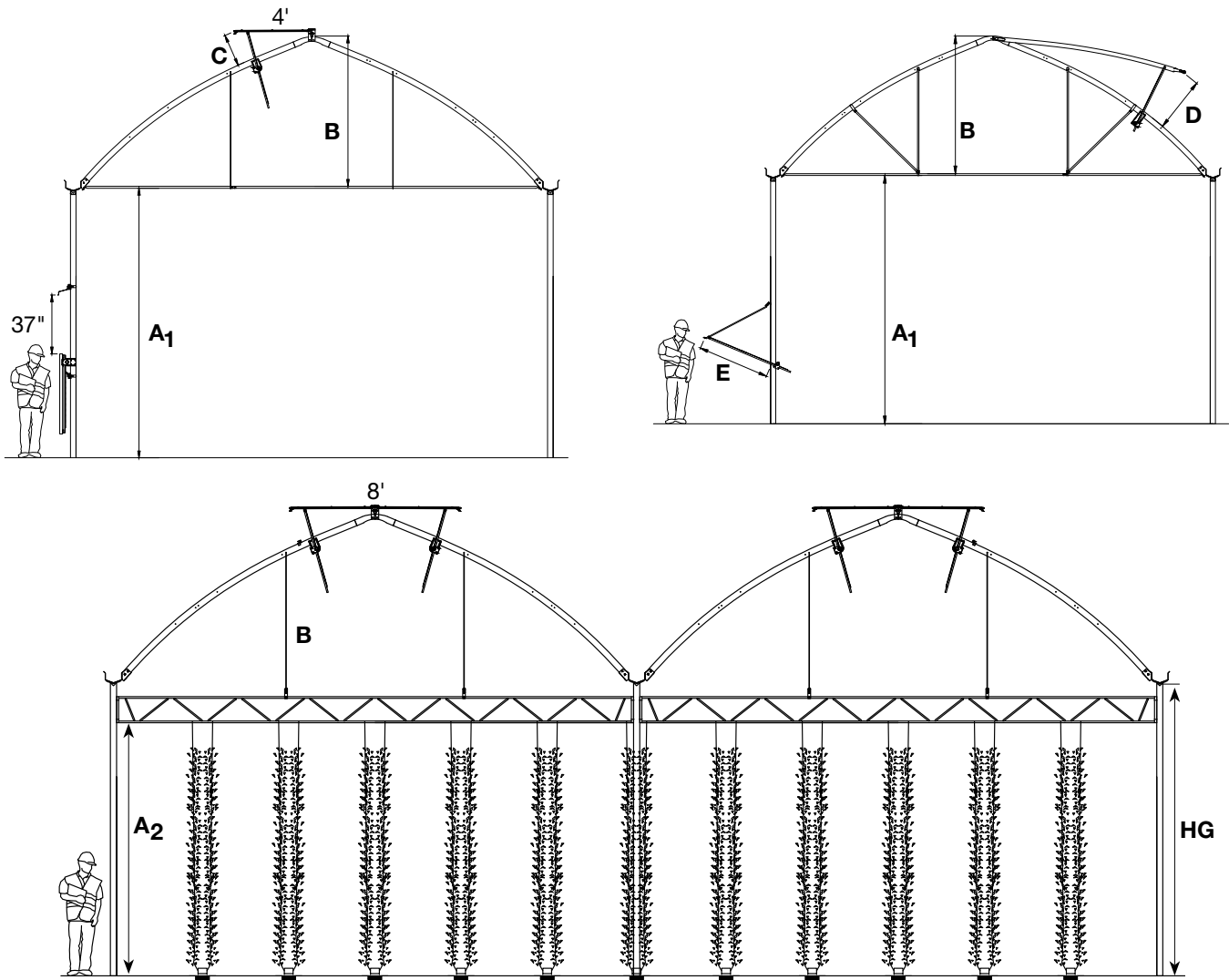


Les gouttières de la Luminosa reposent sur des supports monopièces modernes, qui minimisent le nombre de pièces requises à l'installation, tout en conférant une résistance accrue.

- Structurales, les gouttières répartissent uniformément les charges de neige sur l'ensemble des piliers de la serre;
- Plus étroites, elles évacuent efficacement les eaux de pluie, tout en diminuant l'ombrage et les ponts thermiques à l'intérieur de la serre.



LA SERRE LUMINOSA est disponible en différentes largeurs. Les modèles 21'-4", 26'-3", 30', 31'-6" et 36' sont optimisés pour la culture de légumes selon une organisation européenne (métrique) des cultures, avec des rangs espacés de 1.6 ou 1.8 mètre. Idéales pour les cultures suspendues, comme la tomate ou le concombre, ces serres optimisent l'espace de culture et favorisent la rentabilité de l'exploitation.



Modèle	Série 8				Série 9			Série 11
Largeur	21'-4"	24'	25'	26'-3"	28'	30'	31'-6"	36'
Hauteur sous gouttière HG	12' 14' 16' 18' 6m							
Hauteur libre (avec tube) A1	arche 1-5/8" x 2-3/4" = HG + 3"							
	arche 2" x 3-9/16" = HG + 1-5/8"							arche 2" x 3-9/16" = HG + 1-5/8"
	arche 2-3/4" x 4-5/16" = HG + 1-3/8"							arche 2-3/4" x 4-5/16" = HG + 1-3/8"
Hauteur libre (avec poutrelle) A2	HG - 23" (15" poutrelle)							HG - 29-3/4" (22" poutrelle)
	HG - 27-7/16" (20" poutrelle)							HG - 38-3/4" (31" poutrelle)
Hauteur du pignon B	7'-8-1/2"	8'-3-1/2"	8'-6-1/4"	8'-9"	9'-3-1/2"	9'-8-1/2"	10'	10'-3-5/8"
Dimension de tube des arches	1-5/8" x 2-3/4" ou 2" x 3-9/16" ou 2-3/4" x 4-5/16"							2-3/4" x 4-5/16"
Dimension des ouvrants								
Panneau toit (largeur) C	36"	35"	34-1/2"					
Simple 4', double 8'								
Mi-toit (largeur) D	38-1/2"	37-5/8"	37-3/8"	50-5/8"	49-1/4"	48-3/4"	48-1/2"	60-3/8"
Panneau de côté (hauteur) E	39-1/2"							
Panneau guillotine (hauteur) F	37"							

VENTILATION AU FAÎTE

Comme toutes les serres Harnois, la Luminosa est conçue pour favoriser la ventilation naturelle et un effet cheminée efficace. Le large volume d'air de la serre contribue à créer un climat très stable, tout en permettant une meilleure dynamique de ventilation. Plusieurs options de ventilation sont disponibles sur la Luminosa. De la populaire ouverture mi-toit aux ouvertures latérales, en passant par les panneaux simples ou doubles au faîte, nos conseillers sauront vous guider pour trouver la combinaison optimale pour créer le microclimat souhaité. Des extrusions aluminium, uniques à Harnois, équipent toutes les ouvertures, leur offrant une étanchéité adéquate. Elles sont conçues pour faciliter l'installation facile de filets pare-insectes lorsque requis.



Panneau simple



Panneau mi-toit



Polycarbonate

VENTILATION LATÉRALE

La ventilation latérale est un complément essentiel à une ventilation au faîte efficace. En permettant un apport d'air frais et sec, elle favorise un effet de cheminée plus efficace que la seule ventilation au faîte. Elle prévient la formation d'îlots de chaleur à l'intérieur de la serre, ce qui peut compliquer la gestion des cultures.



Ventilation enroulable complète



Ventilation enroulable partielle



Ventilation enroulable sur mur rigide



Ventilation mécanisée (cooling pad)



Panneau

REVÊTEMENT

Le choix de la structure a une incidence directe sur la luminosité dont bénéficieront les cultures à l'intérieur de la serre. Le choix du bon revêtement est tout aussi important. Harnois sélectionne pour vous les revêtements les plus évolués pour couvrir vos serres, en misant d'abord sur la translucidité et la durabilité. Notre gamme comprend également plusieurs options aux propriétés spécifiques, telles que la diffusion, l'anti-dégouttement, la thermicité ou la résistance au soufre.



Films de polyéthylène double: cette option inclut la soufflerie et ses raccords.



Polycarbonate 8 mm: il s'agit d'un revêtement rigide à double paroi qui offre une excellente durabilité et une bonne isolation.



Verre courbé

UNE GAMME COMPLETE D'EQUIPEMENTS DE SERRE

Une grande variété d'équipements de serre est disponible pour compléter vos installations, des systèmes les plus simples aux plus sophistiqués. Ils s'intègrent parfaitement à nos structures. Vous avez la possibilité de vous procurer chez nous un système de culture complet à un seul endroit. Nos experts sauront vous conseiller dans le choix des équipements qui correspondent à vos attentes et à votre budget.



Aquaboom



Irrigation



MegaDome^{MD} pour entreposage de biomasse



Tables



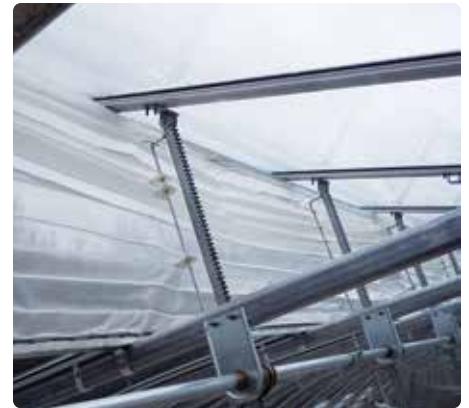
Chauffage



Chauffage à eau chaude



Écran thermique



Pare-insectes



Lampes



Contrôle climatique



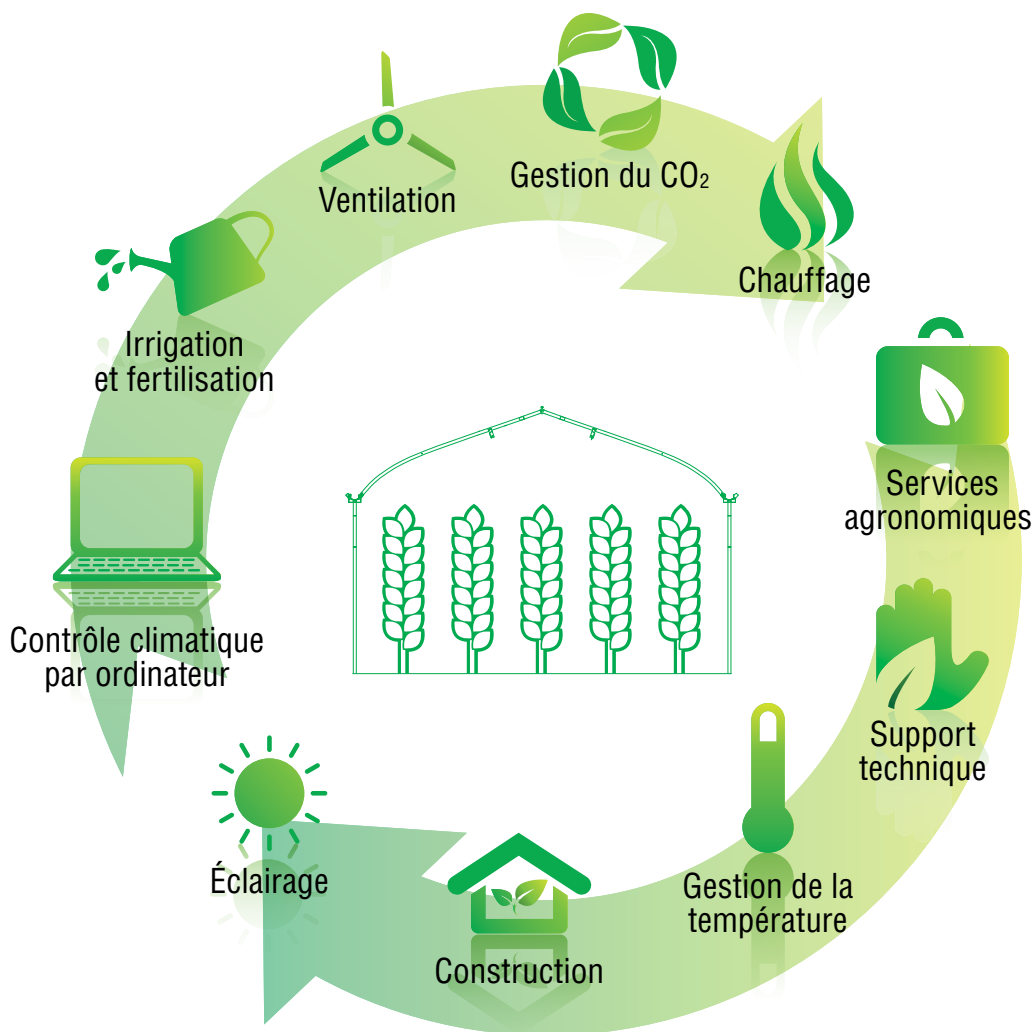
Ventilation

UN SERVICE INTÉGRÉ !

Conscient que le temps est précieux, Harnois simplifie la vie de ses clients en offrant une vaste gamme d'équipements et de services complémentaires sous un même toit. Les équipes de ventes, d'installation et de support technique travaillent main dans la main pour accélérer la mise en route des projets et la maîtrise des équipements.

Cette prestation clé-en-main assure également la prise en charge complète du projet, limite le nombre d'intervenants sur le chantier et libère le client pour des tâches à plus grande valeur ajoutée. Une fois le projet complété et mis en route, le support Harnois est accessible facilement. Les équipes comprennent la réalité des producteurs en serres. Ils sont sensibilisés à l'importance d'intervenir rapidement en cas de problème et font le nécessaire pour faciliter le retour à la normale dans les plus brefs délais.

Avec Harnois, vous êtes entre de bonnes mains.



LUMINEUX
DE NATURE

Les Industries Harnois Inc.

1044, rue Principale, Saint-Thomas, Québec, Canada J0K 3L0

Tél. : 450.756.1041 Sans frais: 1.888.427.6647

Télé: 450.756.8389

HARNOIS.COM | info@harnois.com

