

TUNNELPRO



SERRES TUNNELS

Du début à la fin, notre équipe sera votre meilleur atout.



LUMINEUX
DE NATURE



PROTÉGEZ VOS CULTURES EN CHAMPS À PRIX ABORDABLE

LES AVANTAGES DE LA PROTECTION SANS COMPROMIS

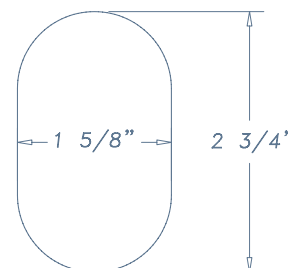
Les producteurs se tournent de plus en plus vers les grands tunnels pour protéger de grandes superficies de cultures des aléas de la météo. Avec la serre-tunnel TunnelPro, vous pouvez :

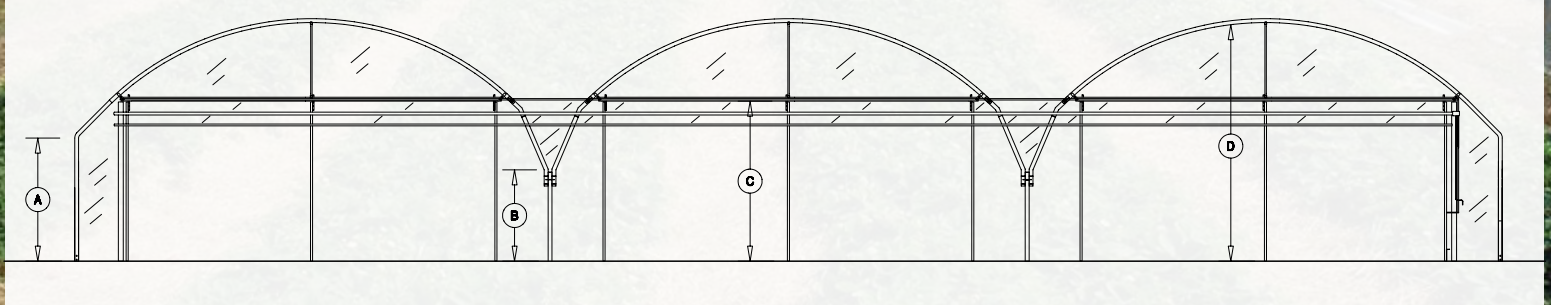
- Ajouter plusieurs semaines à la cédule de production de vos cultures : débutez plus tôt au printemps et étirez la saison en automne.
- Ajuster le climat en temps réel aux besoins de vos cultures : ventilez facilement quand il fait chaud et couvrez bien les cultures quand la température descend.
- Économiser sur vos coûts de main d'oeuvre grâce à nos ventilations, faciles à ouvrir et fermer sur toutes leurs longueurs en actionnant une simple manivelle.
- Améliorer le rendement et la qualité de vos récoltes en les protégeant des intempéries.
- Réduire l'utilisation des pesticides et fongicides et faciliter leur application lorsque requis.
- Créer un environnement idéal pour l'auto-cueillette.

CONTRÔLEZ VOTRE PRODUCTIVITÉ

En augmentant la productivité de vos champs et en diminuant les coûts d'opération, la TunnelPro influence positivement la rentabilité de vos cultures. Des études ont démontrées que quatre facteurs majeurs influencent la rentabilité de produire avec la TunnelPro :

- L'augmentation du calibre des plants: les plants cultivés sous tunnels ont des tiges plus grosses, plus solides et ils atteignent leur taille commerciale plus rapidement que les plants sans protection.
- L'augmentation du nombre de fruits/fleurs par plant.
- Une rotation des cultures plus efficace : les producteurs obtiennent en moyenne 1 à 2 rotations additionnelles par saison de production.
- Les cultures sous tunnels se vendent habituellement à un prix supérieur puisqu'elles sont disponibles sur le marché plus tôt et/ou plus tard que les cultures conventionnelles.





SPÉCIFICATIONS

La TunnelPro a été conçue par l'équipe d'experts des Industries Harnois, partenaire de l'industrie horticole au Québec depuis 45 ans. Fidèle à la tradition de qualité à laquelle Harnois a habitude sa clientèle, la TunnelPro est fabriquée en tube ovale prégalvanisé pour des années de protection contre la corrosion. Seul de l'acier structurel nord-américain est utilisé dans la fabrication de la structure. Toutes les composantes sont matricées, courbées et pré-perçées en usine et sont prêtes à être assemblées rapidement et aisément.

Des ancrages vissés sont installés à chaque colonne, sous la ligne de gel, pour assurer la stabilité de la structure et une résistance accrue aux vents.

Les sangles de nylon de 1 pouce, stabilisées contre les rayons UV, retiennent le recouvrement plus solidement que les cordes couramment utilisées et elles ne coupent pas le poly comme ces dernières. Le recouvrement dure ainsi plus longtemps.

Largeur	28'		30'	31'	
	Haute	Basse	Haute	Haute	Basse
Espacement des arches	10'	10'	10'	10'	12'
Hauteur des ouvertures de côté (A)	84"	60"	84"	84"	60"
Hauteur des pattes (B)	63"	39"	63"	63"	39"
Dégagement (intérieur) (C)	115"	91"	126"	132"	108"
Hauteur totale (D)	173"	149"	185"	191"	167"



OPTIONS

La TunnelPro est offerte avec plusieurs options à valeur ajoutée, pour personnaliser le tunnel et l'adapter aux cultures spécifiques auxquelles il est destiné. L'ensemble d'entreposage de poly, unique à Harnois, garde les films de plastiques bien couverts lorsqu'ils ne sont pas requis sur la structure. Il facilite également le déroulement du poly lorsque le besoin de protection se fait sentir, économisant du temps et de la main d'oeuvre.



Côté ouvrant par enroulement jusqu'à 300 pieds



Ouverture par enroulement de 42" de haut jusqu'à 300 pieds (jusqu'à 2 pas baie, une de chaque côté)



Porte rideau 50/50



Porte de bouts à ouverture par enroulement pleine grandeur, jusqu'à 250 pieds de longueur



Poly enroulé au faite pour rangement



LUMINEUX
DE NATURE

Les Industries Harnois Inc.

1044, rue Principale, Saint-Thomas, Québec, Canada J0K 3L0

Tél.: 450.756.1041 Sans frais: 1.888.427.6647

Télé: 450.756.8389

HARNOIS.COM | info@harnois.com

