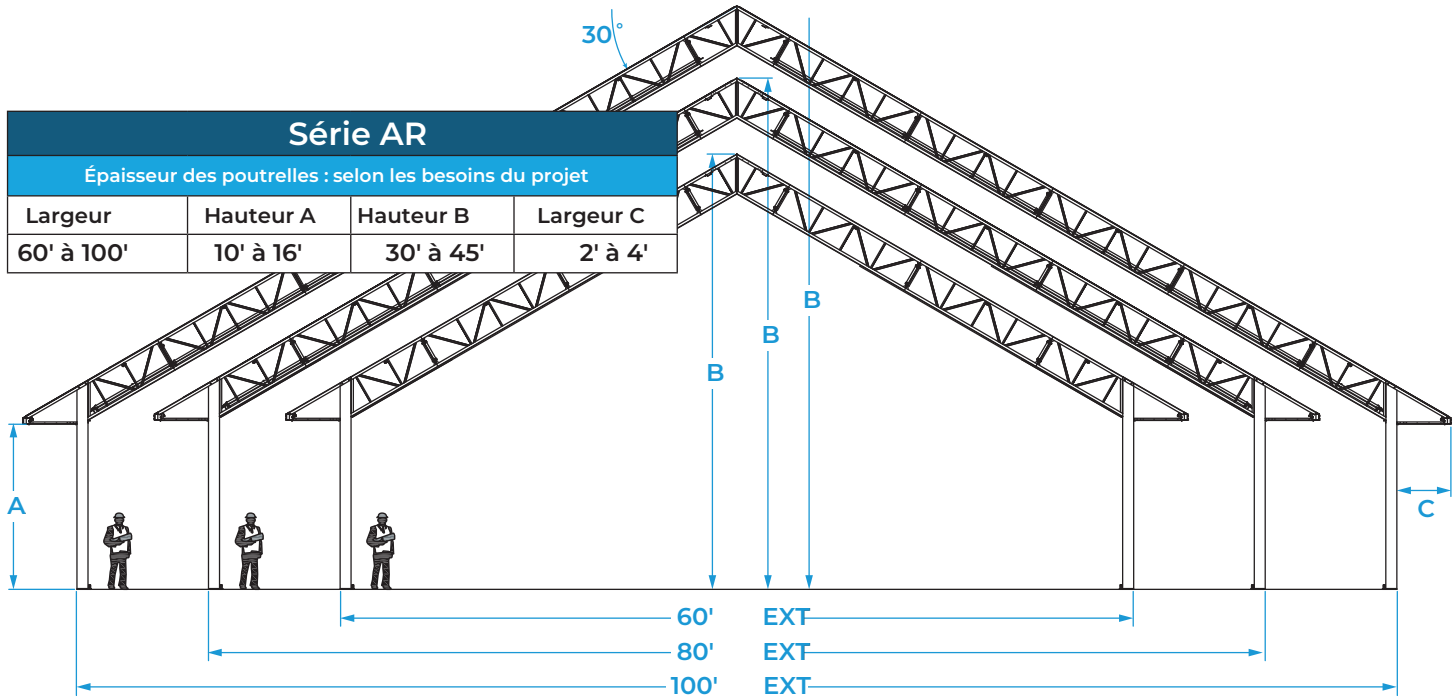


SÉRIE AR



Série AR

Épaisseur des poutrelles : selon les besoins du projet

Largeur	Hauteur A	Hauteur B	Largeur C
60' à 100'	10' à 16'	30' à 45'	2' à 4'